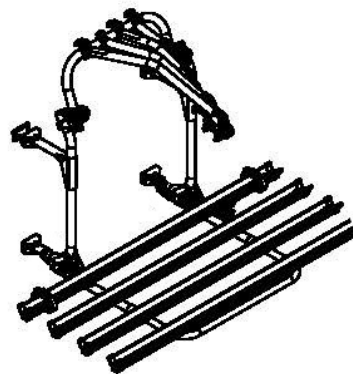
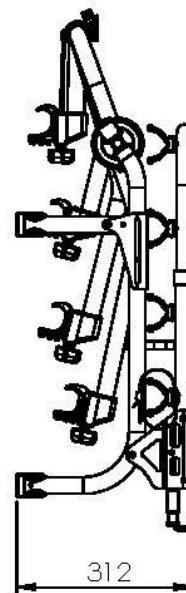
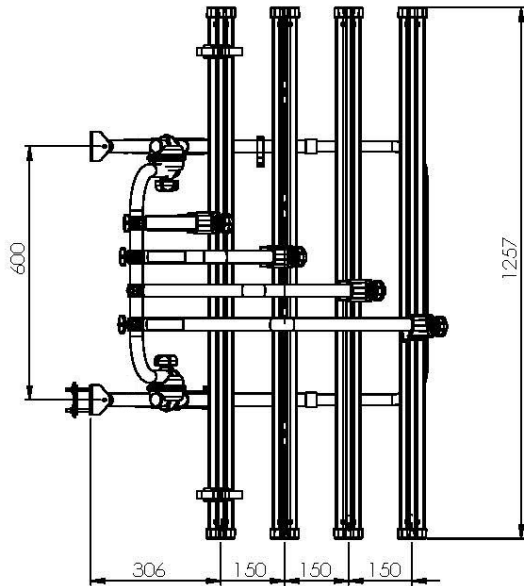
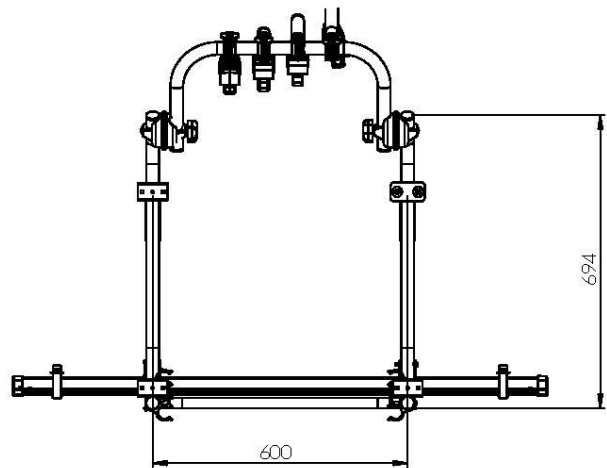
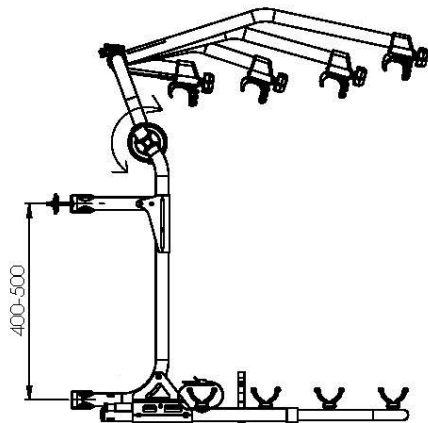


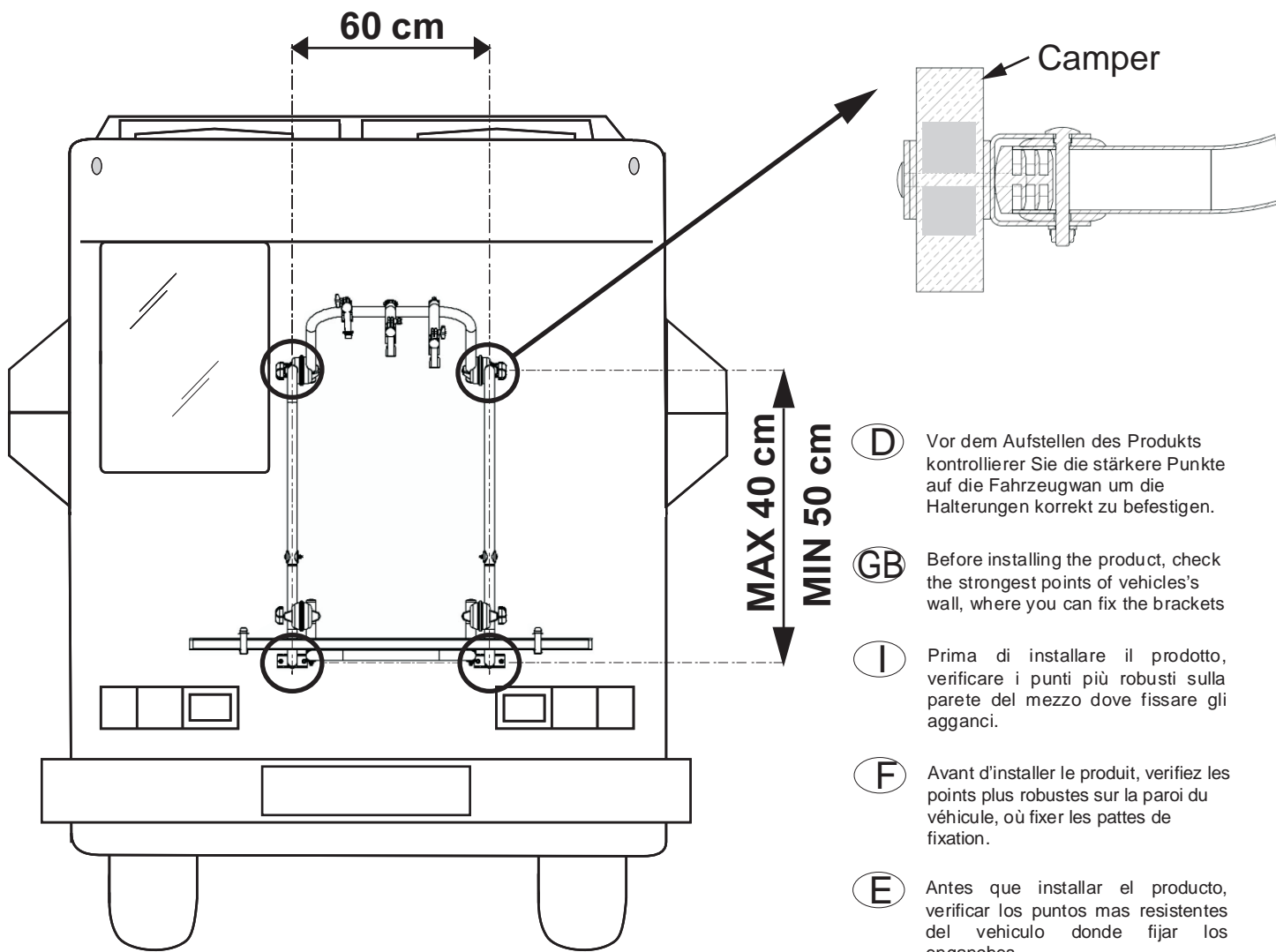
- Ⓓ Montage - und Gebrauchsanleitung ⒼⒼ Installation and use instructions
Ⓘ Istruzioni di montaggio e uso Ⓔ Istruciones de montaje y uso
Ⓕ Instructions de montage et mode d'emploi



6201838



kg 10,8



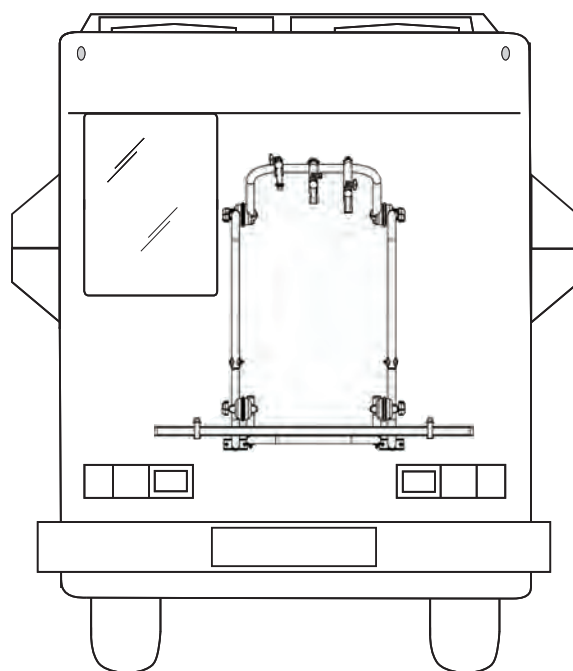
(D) Vor dem Aufstellen des Produkts kontrollieren Sie die stärkere Punkte auf die Fahrzeugwan um die Halterungen korrekt zu befestigen.

(GB) Before installing the product, check the strongest points of vehicles's wall, where you can fix the brackets

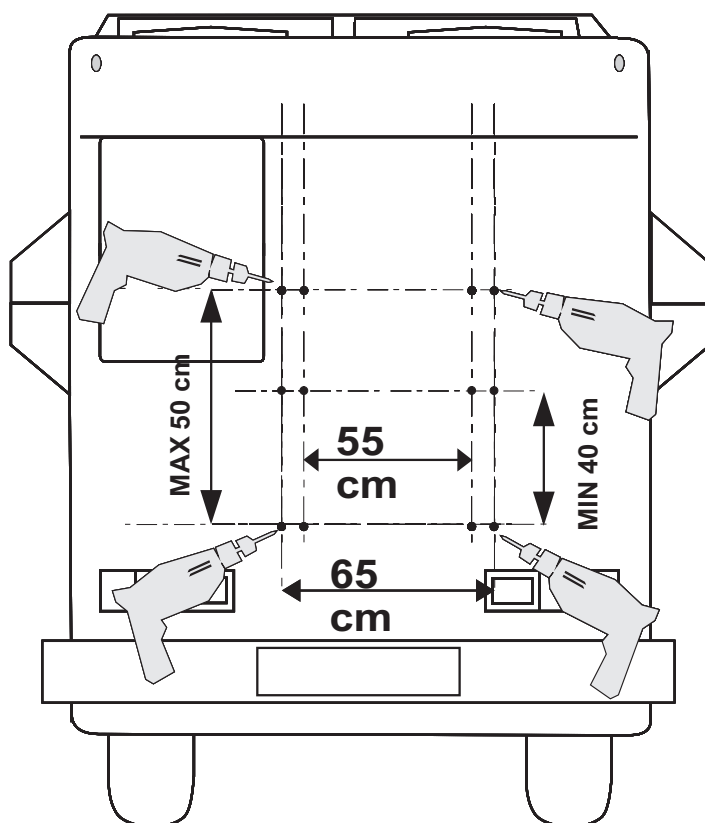
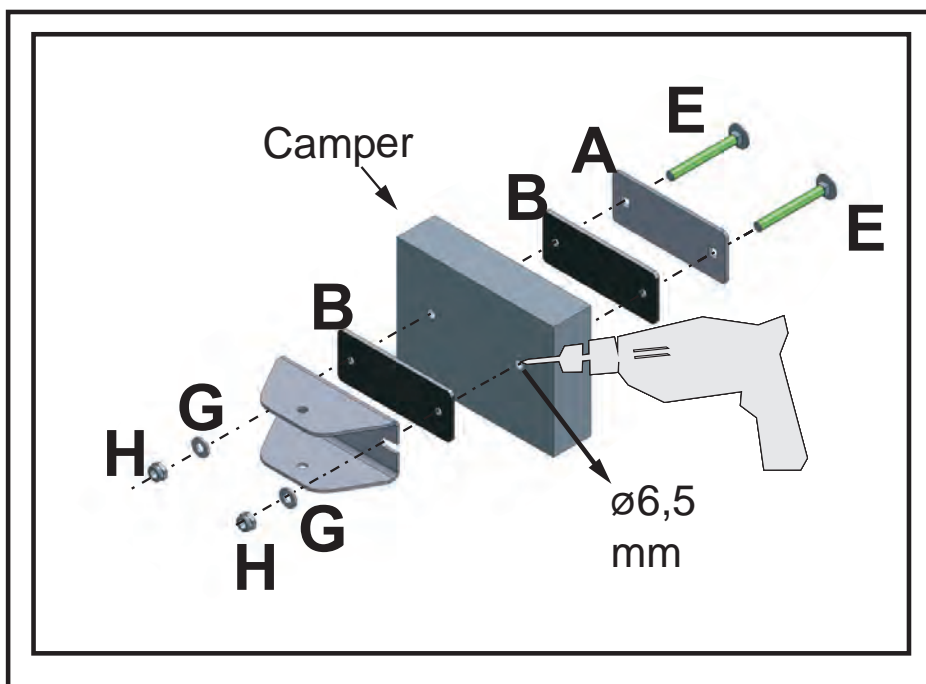
(I) Prima di installare il prodotto, verificare i punti più robusti sulla parete del mezzo dove fissare gli agganci.

(F) Avant d'installer le produit, vérifiez les points plus robustes sur la paroi du véhicule, où fixer les pattes de fixation.

(E) Antes que instalar el producto, verificar los puntos mas resistentes del vehiculo donde fijar los enganches



1 Fissaggio portabici - Bike rack attachment - Fahrradträgerbefestigung
- fijación para portabicicletas - fixation porte vélo





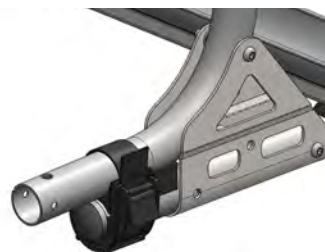
2

Fissaggio pianale con portabici aperto - Platform fixing with open bike rack - Plattformbefestigung mit offenem Fahrradträger - Fijación plataforma con portabicicletas abierto - Fixation de plate-forme avec porte-vélos ouvert

2.1



2.2



3

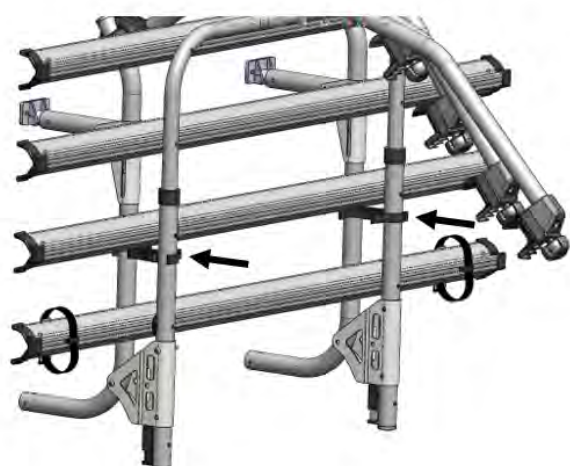
Fissaggio pianale con portabici chiuso - Platform fixing with closed bike rack - Plattformbefestigung mit geschlossenem Fahrradträger - Fijación plataforma con portabicicletas cerrado - Fixation de plate-forme avec porte-vélos fermé



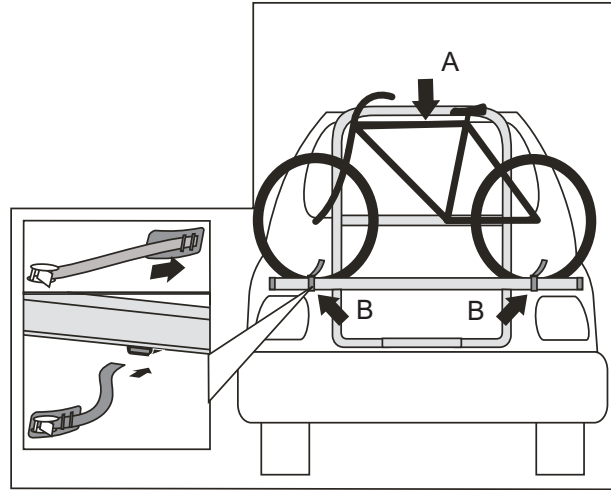
3.1



3.2



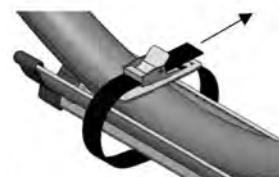
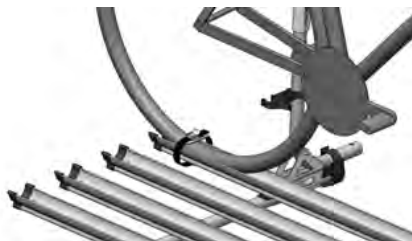
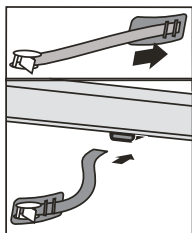
4 Fissaggio bicicletta - Bicycle fixing - Fahrradbefestigung - Fijación de bicicletas - Fixation de vélos

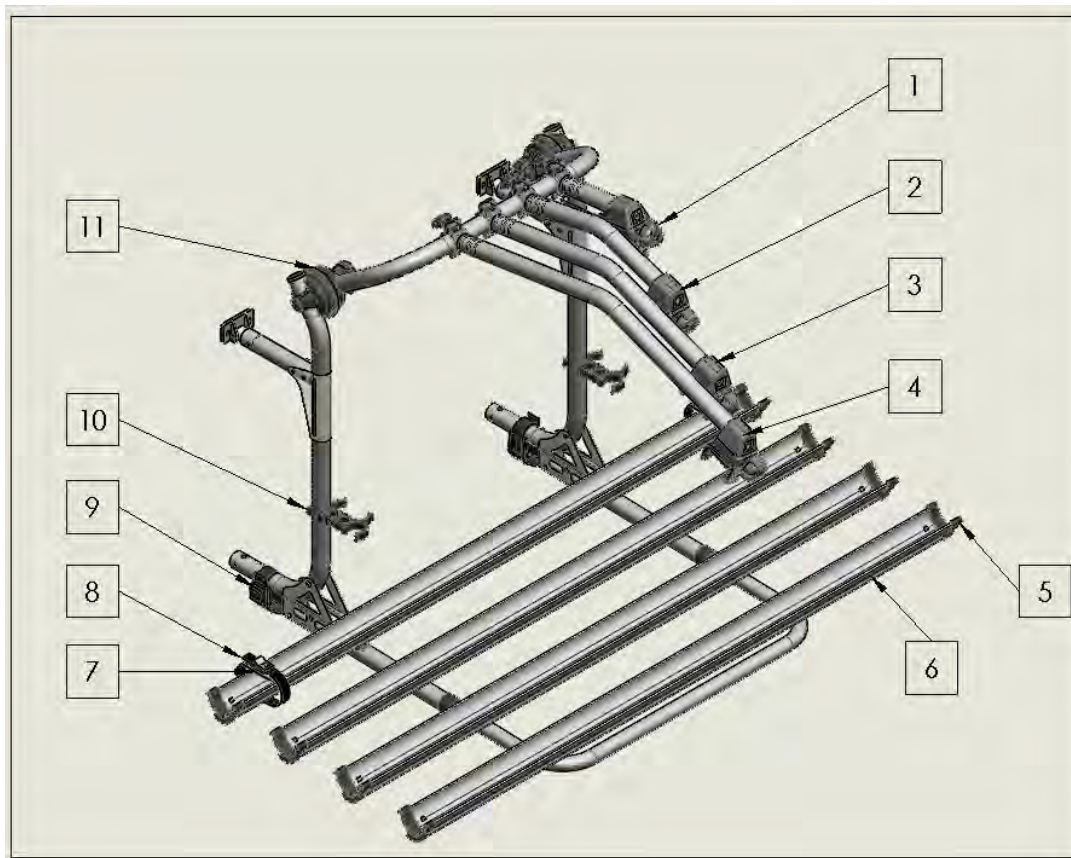


4.1 A



4.2 B



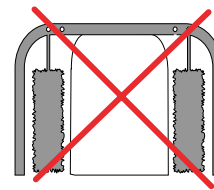
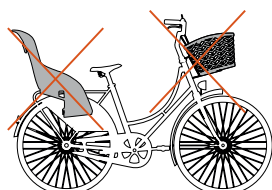
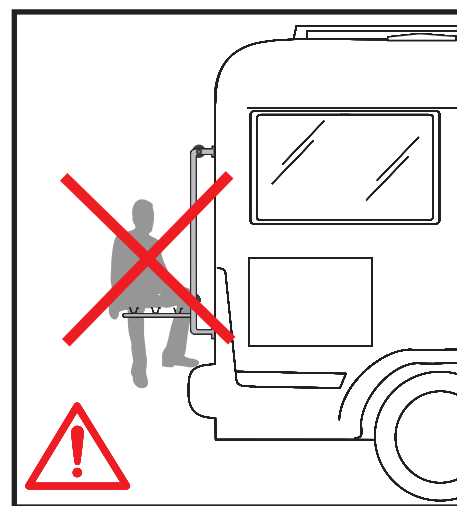
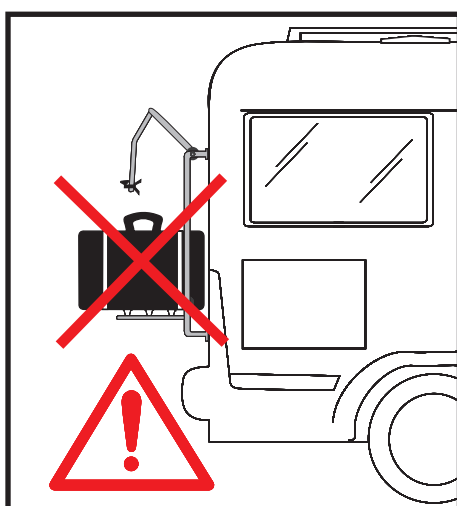
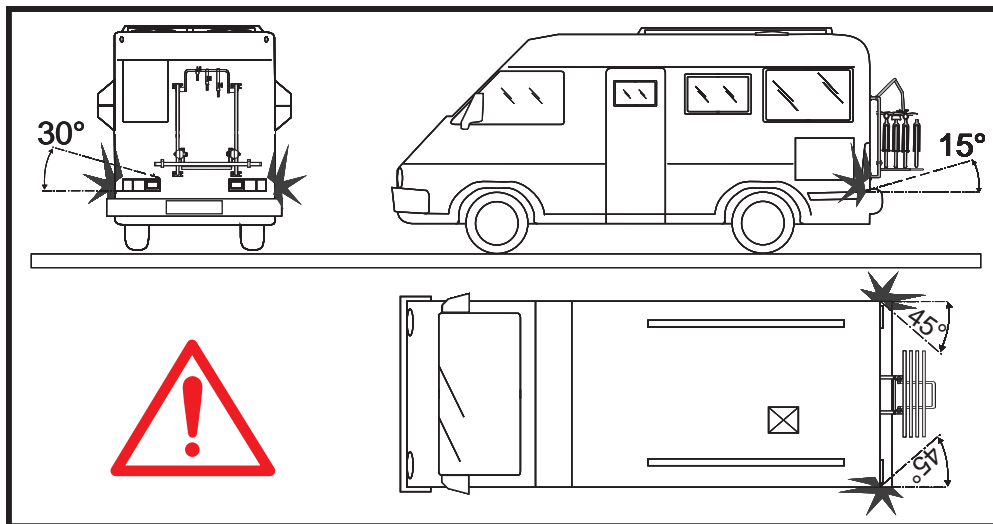
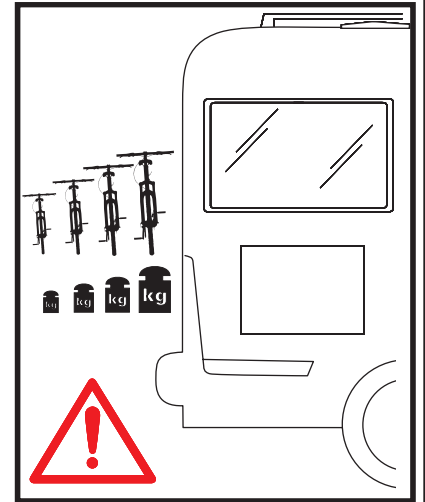
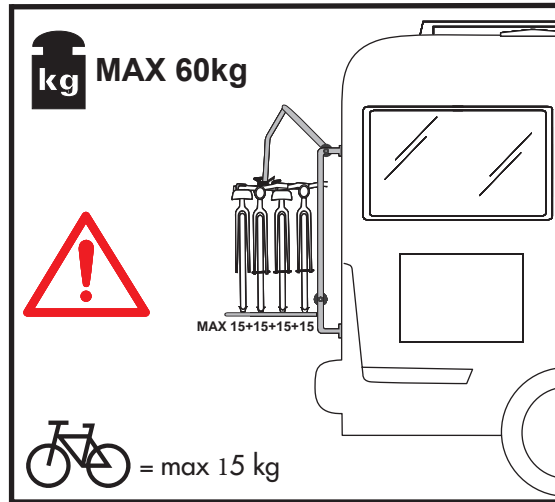
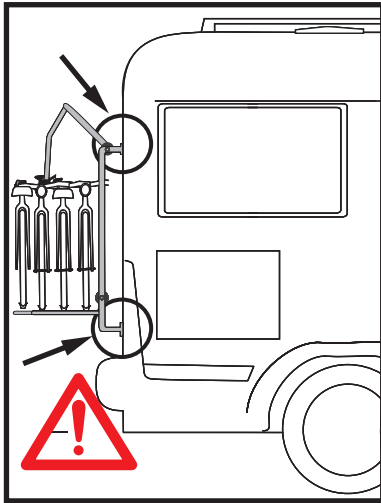


N	CODICE
1	6236129
2	6236130
3	6236131
4	6236137
5	4088866000
6	3032397000
7	4078796000
8	4078781000
9	4078778000
10	4070793000
11	6236128

Ⓓ **Gebrauchsanweisungen und Ratschläge** ⒼⒷ **Maintenance instructions**

Ⓘ **Avvertenze e suggerimenti** Ⓕ **Istruzioni et conseils**

Ⓔ **Recomendaciones**



AVVERTENZE

- Il conducente del veicolo è l'unico responsabile dell'integrità e del corretto fissaggio de prodotto.
- Il portabici deve essere assemblato e montato in modo sicuro nel rispetto delle istruzioni.
- Fabbrì Portatutto S.r.l. declina ogni responsabilità per eventuali lesioni personali e danni alle cose dovuti al montaggio oppure all'uso errato del prodotto e dell'eventuale contestazione al codice della strada da parte delle autorità competenti. Il fabbricante è responsabile solo dei difetti di fabbricazione del portabici e componenti accessori.
- Il prodotto non deve essere modificato in alcun modo.
- Il portabici è idoneo solo per il trasporto di biciclette.
- Qualunque sia il paese in cui utilizzate il vostro portabici, fate attenzione a circolare rispettando il codice della strada. Non guidate mai con un portabici senza bici.
- Evitare le strade dissestate, le brusche accelerazioni o frenate, rallentare molto prima dei doss o qualunque altro ostacol
- Tenere una guida morbida e limitare la velocità in curva, quando il portabici è carico, il comportamento del veicolo può modificarsi.
- Durante il trasporto verificare regolarmente la sistemazione del portabici e delle bici; verificare il serraggio delle cinghie e degli altri elementi di fissaggio e riserrarli all'occorrenza durante il viaggio.
- Prima della partenza verificare il corretto funzionamento delle luci.
- Nessun oggetto che si possa staccare deve essere lasciato sulle bici durante il tragitto; toglier dalle bici tutti gli elementi che si staccano (accessori, borraccia, seggiolino per bambini, etc.).
- Nessuna parte delle biciclette caricate, come ad esempio manubri o pedali, se si presenta come sporgenza pericolosa va piegata o smontata.
- Assicuratevi di bloccare bene le bici sul portabici con delle cinghie in perfetto stato.
- Il portabici aumenta la lunghezza del veicolo e le bici possono modificarne la larghezza e l'altezza. Attenzione durante la retromarcia.
- Sostituite immediatamente gli elementi danneggiati o usurati.
- Se nel veicolo è in dotazione un sistema automatico di apertura del baule, con il portabici montato, questa funzione deve essere disabilitata ed il baule deve essere aperto manualmente.
- Il trasporto di Tandem è proibito.
- Il peso complessivo del portabici e del carico non devono mai superare la portata consentita.
- Poiché ogni bici ha una geometria particolare, spetta al cliente verificare la compatibilità delle bici con il portabici.
- Consultare il manuale dell'auto e verificare il rispetto delle specifiche riportate in merito al carico massimo consentito sull'asse posteriore.
- Sui modelli di veicoli per i quali l'omologazione è successiva al 01.10.1998 il portabici o il carico trasportato non devono nascondere la terza luce di stop.
- Poiché il gas di scarico del veicolo è caldo, non mettete mai sul prolungamento della marmitta pneumatici e cinghie di fissaggio del portabici.
- Togliete il portabici dal veicolo negli Autolavaggi.

Manutenzione del portabici:

- Non utilizzare prodotti chimici o aggressivi per pulire il portabici.
- Sostituite immediatamente qualunque parte difettosa con un pezzo identico ed originale e non utilizzare il portabici prima di una completa riparazione.
- Dopo ogni utilizzo, conservate con cura il vs portabici, riporre a temperature moderate ed al riparo dall'umidità.
- Conservare le istruzioni di montaggio.

WARNINGS

- The driver of the vehicle is solely responsible for the integrity and correct fastening of the product.
- The bike carrier must be assembled and mounted securely in accordance with the instructions
- Fabbri Po tatutto S.r.l. disclaims any responsibility for any personal injury and damage to things due to assembly or incorrect use of the product and any objection to the highway code by the competent authorities. The manufacturer is only liable for manufacturing defects of the bicycle carrier and accessory components.
- The product must not be modified in any way.
- The bike carrier is only suitable for transporting bicycles.
- Whichever country you use your bike carrier, make sure you travel by respecting the highway code. Never ride with a carrier without a bike.
- Avoid rough roads, sudden acceleration or braking, slow down long before bumps or any other obstacles.
- Keep a smooth ride and limit the speed when cornering, when the bike carrier is loaded, the behavior of the vehicle can change.
- During transport, regularly check the arrangement of the bike carrier and bicycles; check the tightness of the straps and other fastening elements and retighten them if necessary during the trip.
- Before leaving, check the correct functioning of the lights
- No detachable objects must be left on the bikes during the journey; remove all detachable elements from the bikes (accessories, water bottle, child seat, etc.).
- No parts of loaded bicycles, such as handlebars or pedals, if they appear as dangerous protrusions, must remain exposed; they should be bent or disassembled.
- Make sure you well-secure the bikes on the carrier with straps in perfect condition.
- The bike carrier increases the length of the vehicle and the bikes can change its width and height. Be careful when going in reverse.
- Replace damaged or worn elements immediately.
- If the vehicle is equipped with an automatic trunk opening system, with the bike rack mounted this function must be disabled and the trunk must be opened manually.
- The transport of tandem bikes is prohibited.
- The total weight of the bike carrier and the load must never exceed the permitted load capacity.
- Since each bike has a particular geometry, it is up to the customer to check the compatibility of the bikes with the bike carrier.
- Consult the car manual and check compliance with the specifications given regarding the maximum load allowed on the rear axle.
- On vehicle models for which the homologation is after 01.10.1998, the bike carrier or the transported load must not hide the third stop light.
- As the vehicle's exhaust gas is hot, never put tires and bike carrier fastening straps on the muffler extension.
- Remove the bike carrier from the vehicle in the car washes

Bike carrier maintenance:

- Do not use chemicals or aggressive products to clean the bike carrier.
- Immediately replace any defective part with an identical and original part and do not use the bike carrier before a complete repair.
- After each use, carefully store your bike carrier, store at moderate temperatures and away from humidity.
- Keep the assembly instruction

NOTICE D'UTILISATION

- Le conducteur du véhicule est l'unique responsable de l'intégrité et de la fixation correcte d produit.
- Le porte-vélo du véhicule doit être assemblé et monté en manière sûre, conformément aux instructions
- Fabbri Po tatutto S.r.l. décline toute responsabilité pour les dommages corporels et matériels, dus au montage ou à la mauvaise utilisation du produit et à toute contestation du code de la route par les autorités compétentes. Le fabricant est responsable seulement des défauts de fabrication du porte-vélos et des composants accessoires.
- Le produit ne doit être modifié en aucune manière
- Le porte-vélos est adapté seulement pour le transport des vélos
- Quel que soit le pays où vous utilisez votre porte-vélos, assurez-vous de voyager respectant le code de la route. Ne conduire jamais avec un porte-vélo sans vélo.
- Evitez les routes dégradées, les accélérations ou freinages brusques, ralentissez bien avant les bosses ou tout autre obstacle.
- Conservez une conduite souple et limitez la vitesse dans le virage, quand le porte-vélos est chargé, le comportement du véhicule peut changer.
- Pendant le transport vérifiez régulièrement le rangement du porte-vélos et des vélos ; vérifiez le serrage des sangles et des autres éléments du fixage et les resserrer si nécessaire pendant le voyage.
- Avant de partir, vérifiez le bon fonctionnement des feux.
- Aucun objet amovible ne doit être laissé sur les vélos pendant le trajet ; retirez tous les éléments qui se détachent (accessoires, bouteille d'eau, siège enfant, etc.).
- Aucune partie d'un vélo chargé, comme le guidon ou les pédales, ne doit être pliée ou démontée si elles apparaissent comme des protubérances dangereuses.
- Assurez-vous de fixer les vélos sur le porte-vélos avec des sangles en parfait état.
- Le porte-vélos augmente la longueur du véhicule et les vélos peuvent changer sa largeur et sa hauteur. Attention pendant la marche arrière.
- Remplacer immédiatement les éléments endommagés ou usagés
- Si le véhicule est équipé d'un système d'ouverture automatique du coffre, avec le porte-vélos monté, cette fonction doit être désactivée et le coffre doit être ouvert manuellement.
- Le transport en Tandem est interdit.
- Le poids total du porte-vélos et de la charge ne doit jamais dépasser la capacité de charge autorisée.
- Chaque vélo ayant une géométrie particulière, il appartient au client de vérifier la compatibilité des vélos avec le porte-vélos.
- Consulter le manuel de la voiture et vérifier le respect des spécifications données concernant la charge maximale autorisée sur l'essieu arrière.
- Sur les modèles de véhicules dont l'homologation est postérieure au 01.10.1998, le porte-vélos ou la charge transportée ne doit pas occulter le troisième feu stop.
- Le gaz d'échappement du véhicule est chaud, ne mettre jamais les pneus et les sangles de fixation du porte-vélos sur l'extension du silencieux.
- Retirez le porte-vélo du véhicule dans la station de lavage.

Entretien du porte-vélos:

- N'utilisez pas de produits chimiques ou agressifs pour nettoyer le porte-vélos.
- Remplacez immédiatement toute pièce défectueuse par une pièce identique et d'origine n'utilisez pas le porte-vélo avant une réparation complète.
- Après chaque utilisation, rangez soigneusement votre porte-vélo, à température modérée et à l'abri de l'humidité.
- Consulter les instructions de montage.

WARNUNGEN

- Der Fahrer des Fahrzeugs ist allein verantwortlich für die Unversehrtheit und korrekte Befestigung des Produkts.
- Der Fahrradträger muss entsprechend der Anleitung zusammengebaut und sicher montiert werden.
- Fabbri Po tatutto S.r.l. lehnt jede Verantwortung für Personen- und Sachschäden aufgrund von Montage oder falscher Verwendung des Produkts und jeglichen Einspruch gegen die Straßenverkehrsordnung durch die zuständigen Behörden ab. Der Hersteller haftet nur für Herstellungsfehler des Fahrradträgers und der Zubehörkomponenten.
- Das Produkt darf in keiner Weise verändert werden.
- Der Fahrradträger ist nur für den Transport von Fahrrädern geeignet.
- Unabhängig davon, in welchem Land Sie Ihren Fahrradträger verwenden, achten Sie darauf, dass Sie die Straßenverkehrsordnung einhalten. Fahren Sie niemals mit einem montierten Fahrradträger ohne Fahrrädern.
- Vermeiden Sie unebene Straßen, plötzliches Beschleunigen oder Bremsen, bremsen Sie lange vor Unebenheiten oder anderen Hindernissen ab.
- Sorgen Sie für eine ruhige Fahrt und begrenzen Sie die Geschwindigkeit in Kurven, wenn der Fahrradträger beladen ist, kann sich das Verhalten des Fahrzeugs ändern.
- Überprüfen Sie während des Transports regelmäßig die Anordnung von Fahrradträger und Fahrrädern. Überprüfen Sie die Festigkeit der Gurte und anderer Befestigungselemente und ziehen Sie sie gegebenenfalls während der Fahrt nach.
- Überprüfen Sie vor dem Verlassen die korrekte Funktion der Beleuchtung.
- Während der Fahrt dürfen keine abnehmbaren Gegenstände auf den Fahrrädern gelassen werden. Entfernen Sie von den Fahrrädern alle Elemente, die sich lösen können (Zubehöre, Wasserflaschen, Kindersitz usw.).
- Keinesfalls der beladenen Fahrräder, wie Lenker oder Pedale, darf überstehen. Wenn sie als gefährliche Vorsprünge erscheinen, müssen sie gefaltet oder demontiert werden.
- Achten Sie darauf, dass Sie die Fahrräder in einwandfreiem Zustand mit Gurten auf dem Fahrradträger sichern.
- Der Fahrradträger verlängert das Fahrzeug und die Fahrräder können die Breite und Höhe des Fahrzeuges verändern. Seien Sie vorsichtig beim Rückwärtsfahren.
- Beschädigte oder verschlissene Elemente sofort ersetzen.
- Wenn das Fahrzeug mit einem automatischen Kofferraumöffnungssystem ausgestattet ist, muss diese Funktion bei montiertem Fahrradträger deaktiviert sein und der Kofferraum manuell geöffnet werden.
- Tandemtransport ist verboten.
- Gesamtgewicht des Fahrradträgers und der Ladung darf niemals die zulässige Tragfähigkeit überschreiten.
- Da jedes Fahrrad eine bestimmte Geometrie hat, muss der Kunden die Kompatibilität der Fahrräder mit dem Fahrradträger prüfen.
- Schlagen Sie im Fahrzeughandbuch nach und überprüfen Sie die Einhaltung der Angaben zu maximal zulässigen Belastung der Hinterachse.
- Bei Fahrzeugmodellen mit Zulassung nach dem 01.10.1998 darf der Fahrradträger bzw. die transportierte Ladung die dritte Bremsleuchte nicht verdecken.
- Da die Abgase des Fahrzeugs heiß sind, niemals Reifen und Fahrradträger-Befestigungsbänder auf die Schalldämpferverlängerung legen.
- Demontieren Sie den Fahrradträger vom Fahrzeug in den Parksanlagen.

Fahrradträger Wartung:

- Verwenden Sie keine Chemikalien oder aggressiven Produkte zur Reinigung des Fahrradträgers.
- Ersetzen Sie jedes defekte Teil sofort durch ein identisches Originalteil und verwenden Sie den Fahrradträger nicht vor einer vollständigen Reparatur.
- Bewahren Sie Ihren Fahrradträger nach jedem Gebrauch sorgfältig bei moderaten Temperaturen und vor Feuchtigkeit geschützt auf.
- Bewahren Sie die Montageanleitung auf

ADVERTENCIAS

- El conductor del vehículo es el único responsable de la integridad y correcto ajuste del producto
- El portabicicletas debe ensamblarse y montarse de forma segura en conformidad con las instrucciones.
- Fabbri Po tatutto S.r.l. no tiene responsabilidad por eventuales daños a la persona o a las cosas, debidos al montaje o uso equivocado del producto y de las eventuales contestaciones al código de circulación por las autoridades competentes. El fabricante es solo responsable de defectos de fabricación del portabicicleta y de sus componentes accesorios.
- El producto no debe ser modificado de alguna manera
- El portabicicleta es idóneo solo para el transporte de bicicletas.
- Cual sea el país en el que utilizáis vuestro portabicicletas, cuidados a circular con respecto a las normas del código de circulación. Nunca conducir con un portabicicletas sin bicicletas.
- Evite los caminos en mal estado, la aceleración o el frenado repentino, disminuya la velocidad mucho antes de los cambios de rasante o cualquier otro obstáculo
- Mantenga una conducción suave y limite la velocidad en las curvas, cuando el portabicicletas está cargado, el comportamiento del vehículo puede cambiar.
- Durante el transporte, controle periódicamente la disposición del portabicicletas y de las bicicletas; compruebe el ajuste de las correas y otros elementos de ajuste y vuelva a apretarlos si es necesario durante el viaje.
- Antes de la salida, verificar el correcto funcionamiento de las luces
- No se deben dejar objetos desmontables en las bicicletas durante el viaje; retire todos los elementos que se desprendan de las bicicletas (accesorios, botella de agua, asiento para niños, etc.)
- Ninguna parte de las bicicletas cargadas como, por ejemplo, manubrios o pedales, si se presentan como salientes peligrosas, deben ser dobladas o desmontadas.
- Aseguren bloquear las bicicletas en el portabicicletas con correas en perfecto estado.
- El portabicicletas aumenta el largo del vehículo y las bicicletas pueden modificar el largo y el alto. Cuidado durante la marcha atrás.
- Reemplace los elementos dañados o desgastados inmediatamente
- Si el vehículo está equipado con un sistema automático de apertura del maletero, con el portabicicletas montado, esta función debe estar desactivada y el maletero debe abrirse manualmente.
- El transporte de Tandem es prohibido.
- El peso complejo del portabicicletas y de la carga nunca debe superar la capacidad admitida.
- Como cada bicicleta tiene una geometría particular, corresponde al cliente verificar la compatibilidad de las bicicletas con el portabicicleta.
- Consulte el manual del vehículo y verificar el respecto de las específicas indicadas referida a la carga máxima admitida sobre el eje posteriores.
- En los modelos de vehículos de homologación posterior al 01.10.1998, el portabicicletas o la carga transportada no deberán ocultar la tercera luz de detención.
- Como los gases de escape del vehículo están calientes, no coloque nunca correas de sujeción de neumáticos y portabicicletas en la extensión del silenciador.
- Retirar el portabicicletas del vehículo en los túneles de lavado

Manutención del portabicicletas:

- No utilizar productos químicos o agresivos para limpiar el portabicicletas
- Reemplace inmediatamente cualquier pieza defectuosa con una pieza idéntica y original y no use el portabicicletas antes de una reparación completa.
- Después de cada uso, guarde cuidadosamente su portabicicletas, a temperatura moderada y lejos de la humedad.
- Consultar las instrucciones de montaje.



FABBRI PORTATUTTO SRL Loc. Penisola, 20A
61026 Piandimeleto (PU) Italia

Tel. +39 0722 58141 Fax. +39 0722
720017 Email: info@fabbri.info Web:
www.fabbri.info

C.F./ P.IVA:

04122300405 Capitale
Sociale € 20.000,00 i.v.