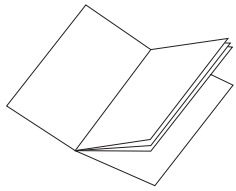


BICI OK 3 CAMPER LUNGO

- Ⓓ Montage - und Gebrauchsanleitung ⒼⒼ Installation and use instructions
Ⓘ Istruzioni di montaggio e uso Ⓔ Istruciones de montaje y uso
Ⓕ Instructions de montage et mode d'emploi



6201842



A Q.ty 4



B Q.ty 8



C Q.ty 4



D Q.ty 2



M6x130

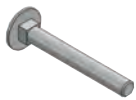


N

Q.ty 2



E Q.ty 8



M6x60

F Q.ty 4



M6x50

G Q.ty 10



H Q.ty 10



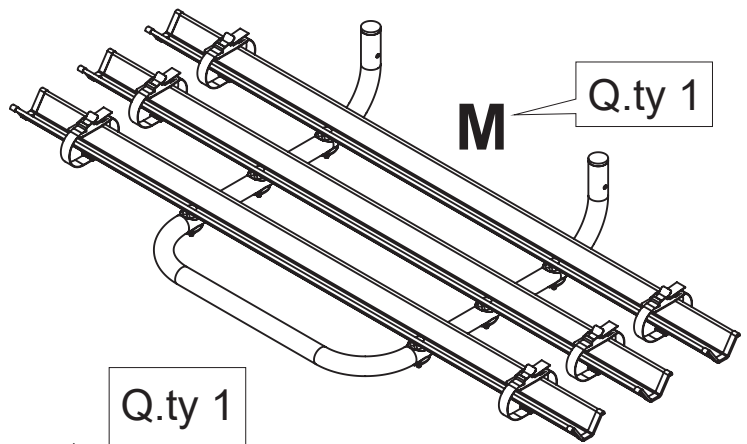
M6

L Q.ty 2



I

Q.ty 2



M

Q.ty 1

Q.ty 1

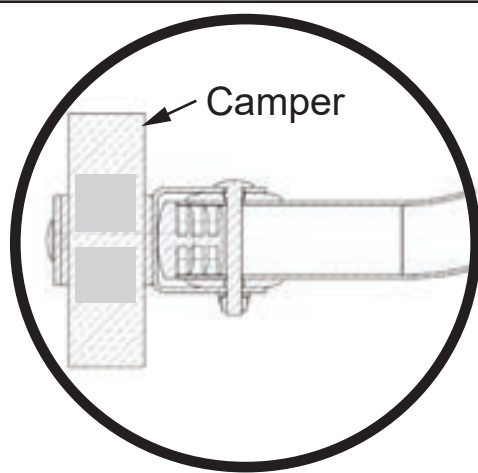
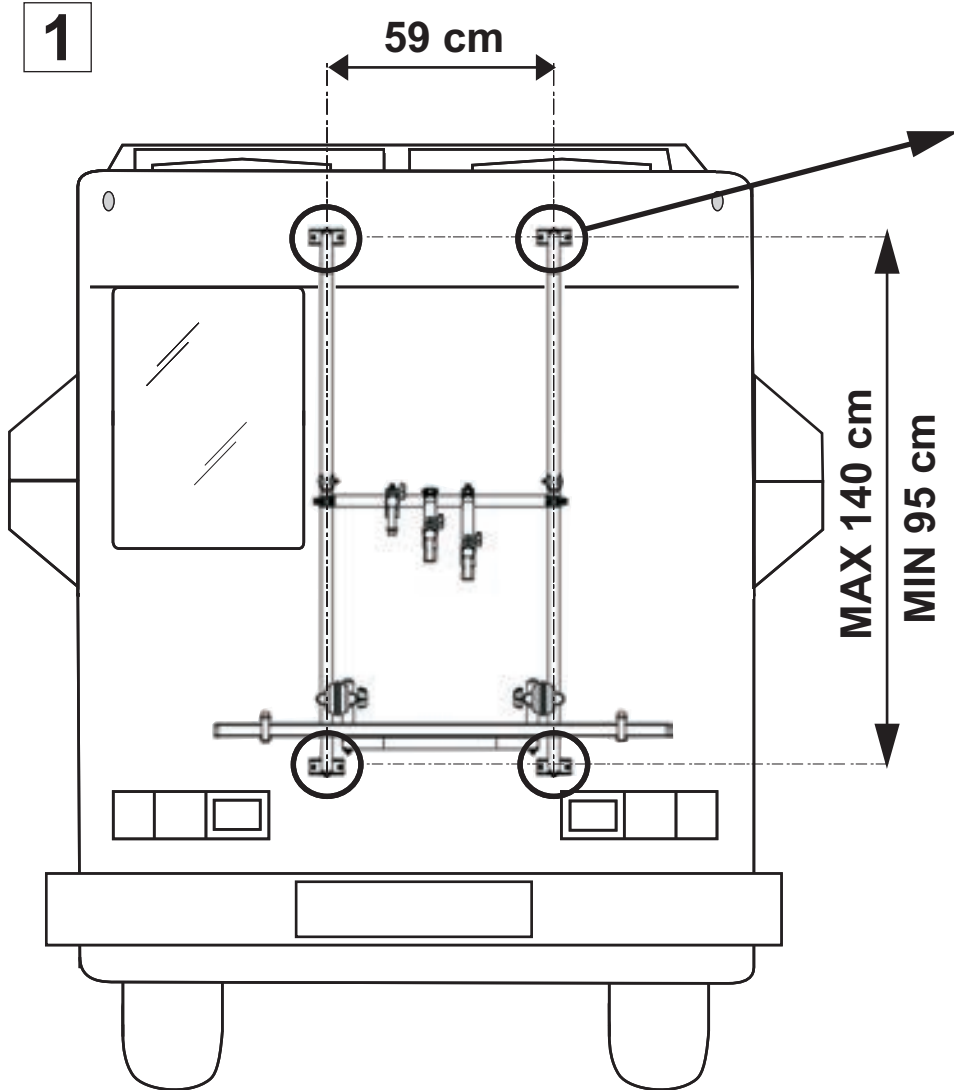
O

P Q.ty 1

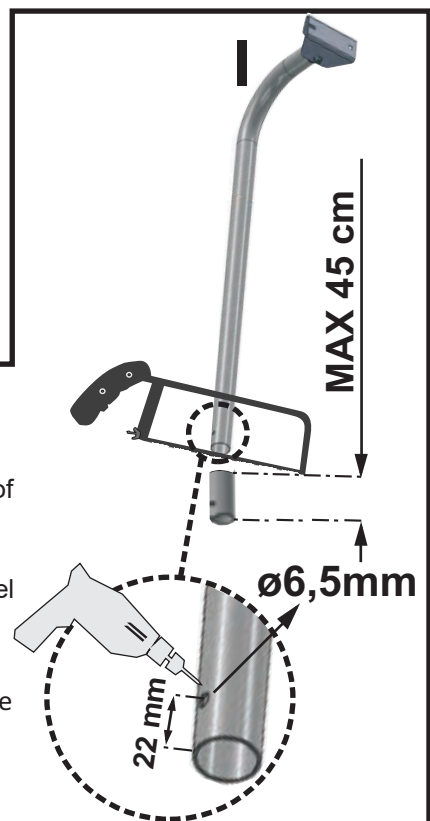
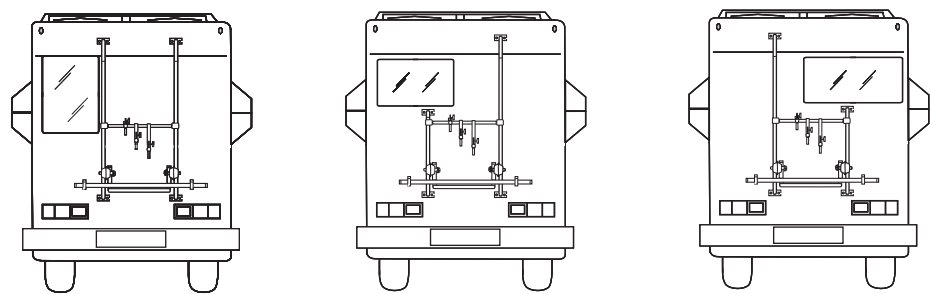
Q Q.ty 1

R Q.ty 1

1

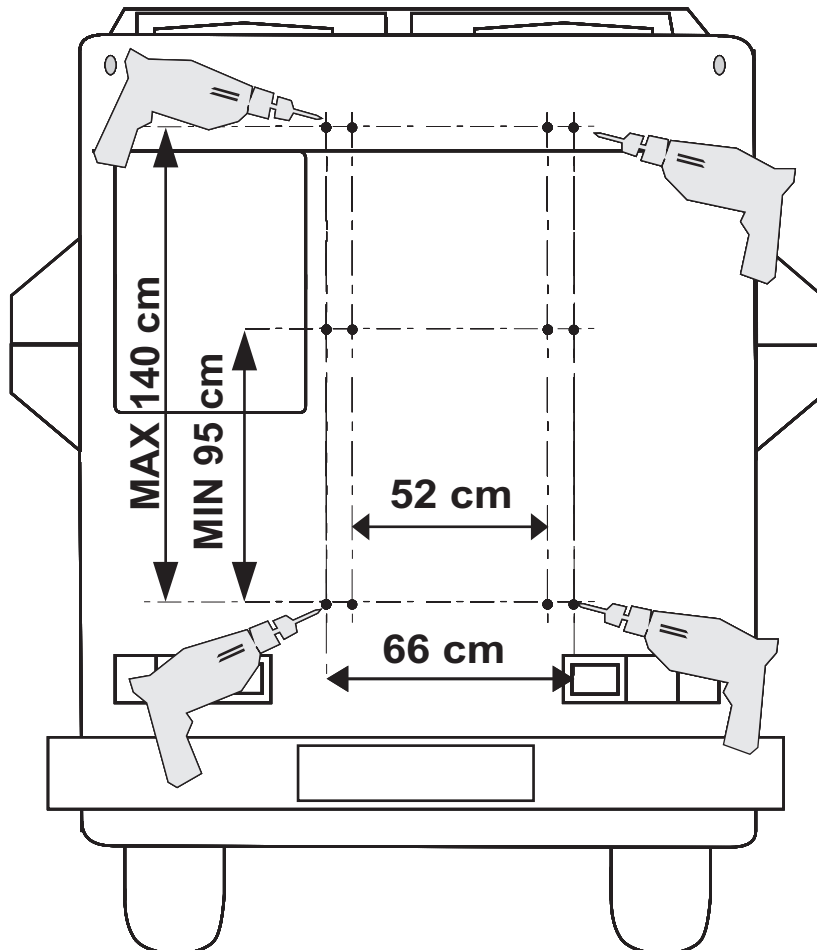
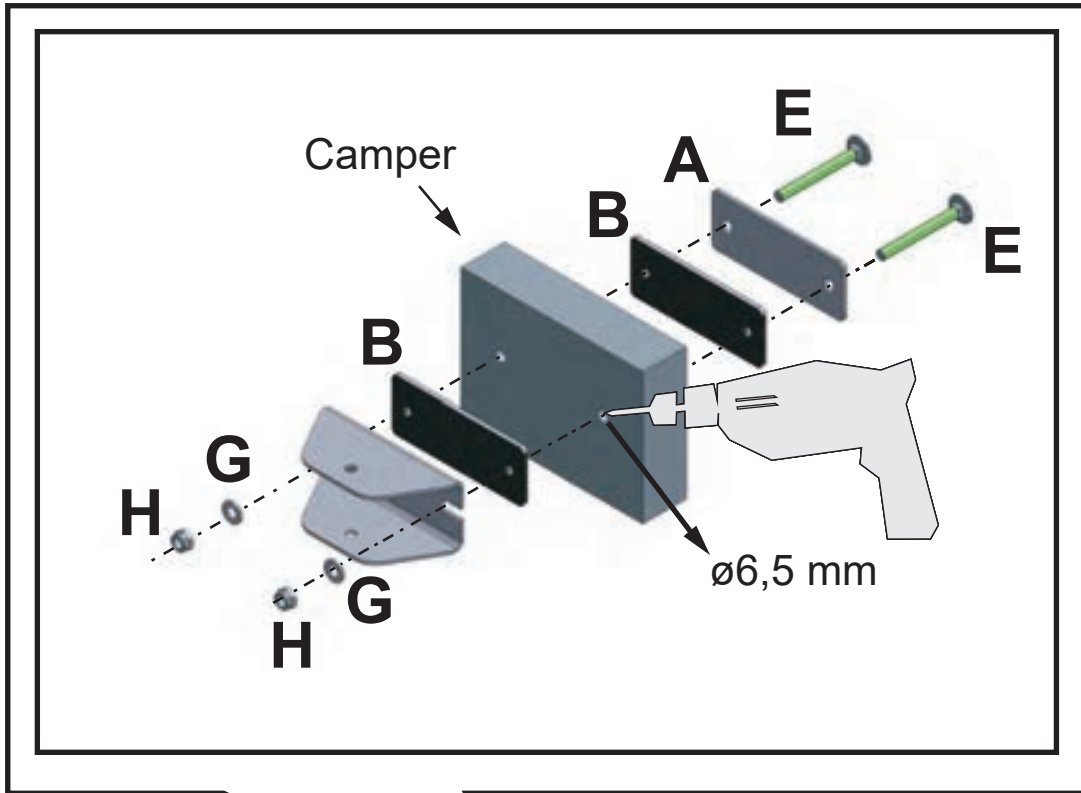


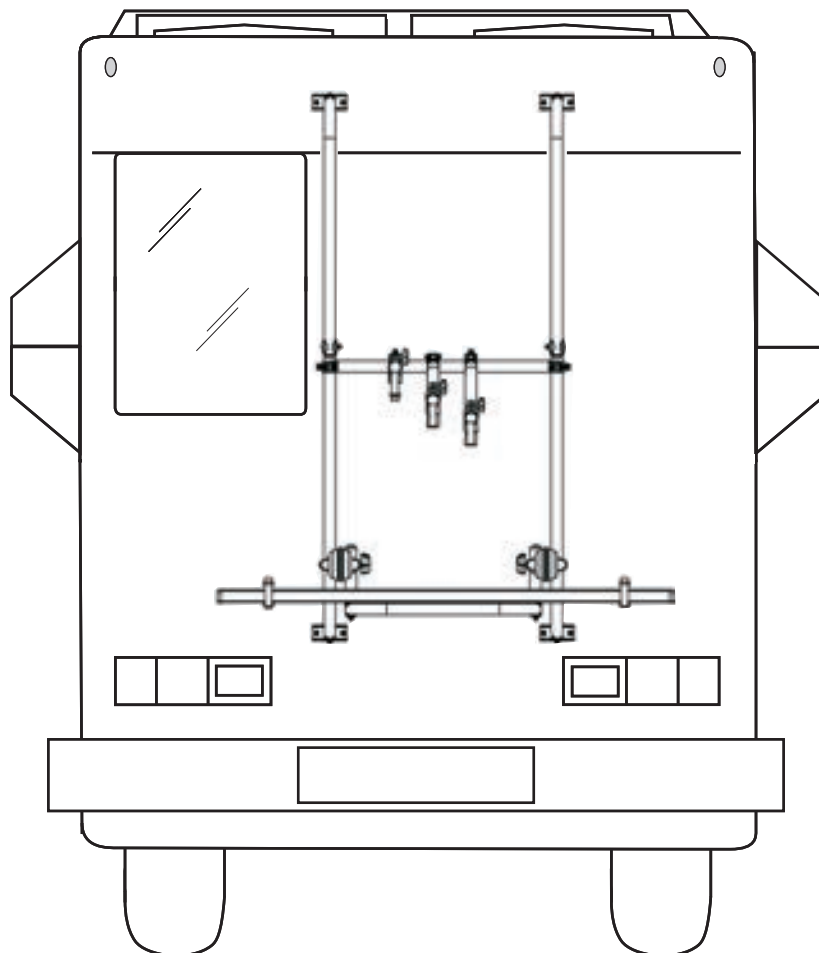
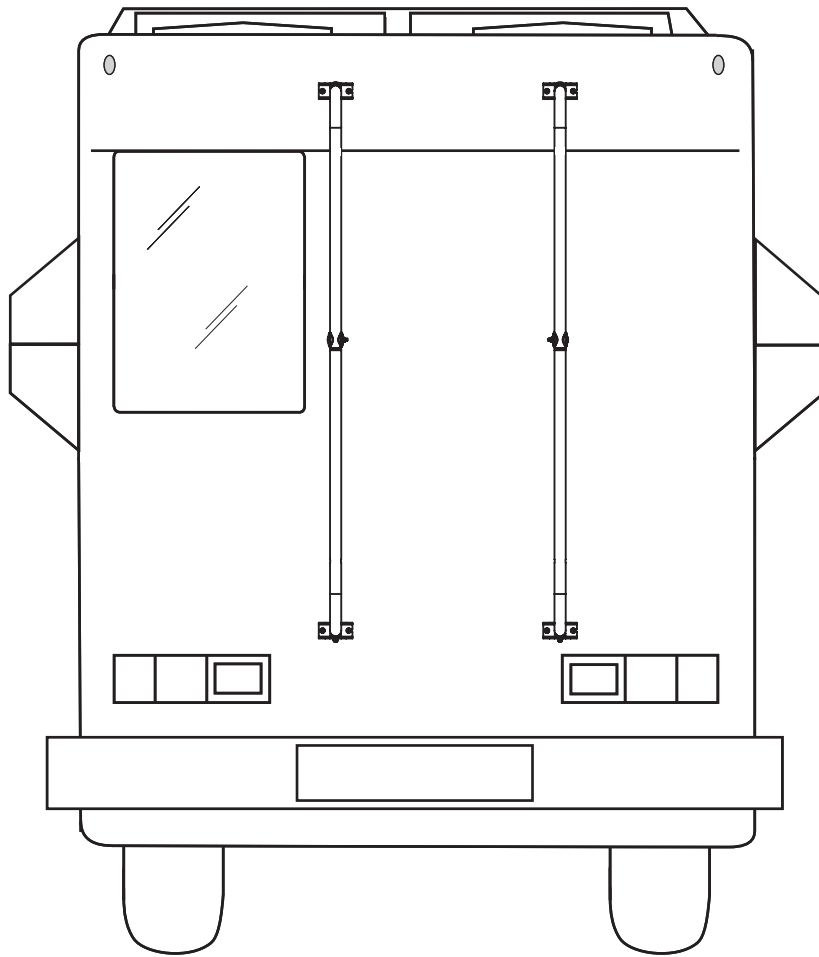
- (D) Vor dem Aufstellen des Produkts kontrollieren Sie die stärkere Punkte auf die Fahrzeugwan um die Halterungen korrekt zu befestigen.
- (GB) Before installing the product, check the strongest points of vehicles's wall, where you can fix the brackets
- (I) Prima di installare il prodotto, verificare i punti più robusti sulla parete del mezzo dove fissare gli agganci.
- (F) Avant d'installer le produit, vérifiez les points plus robustes sur la paroi du véhicule, où fixer les pattes de fixation.
- (E) Antes que instalar el producto, verificar los puntos mas resistentes del vehículo donde fijar los enganches



- (D) Das Rohr auf eine Höchstlänge von Max = 45 cm je nach Bedarf des Fahrzeugs schneiden
- (GB) To cut the tube to a Max length of 45 cm according to the requirements of the vehicle.
- (I) Tagliare il tubo per una Lunghezza Max = 45 cm secondo le esigenze del veicolo.
- (F) Couper le tube à une longueur Max = 45 cm selon les exigences du véhicule
- (E) Cortar el tubo para una longitud Max = 45 cm según los requisitos del vehículo

2

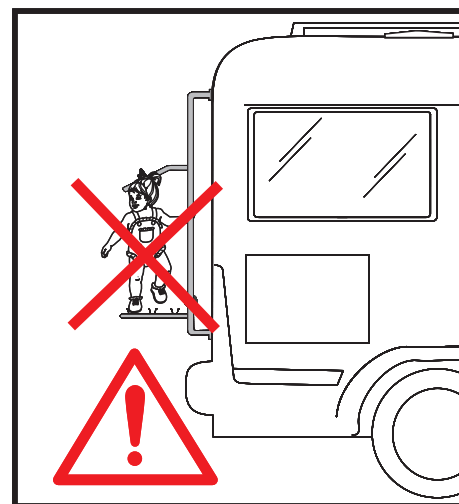
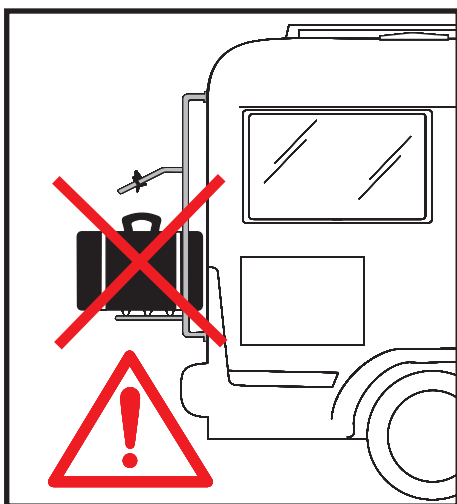
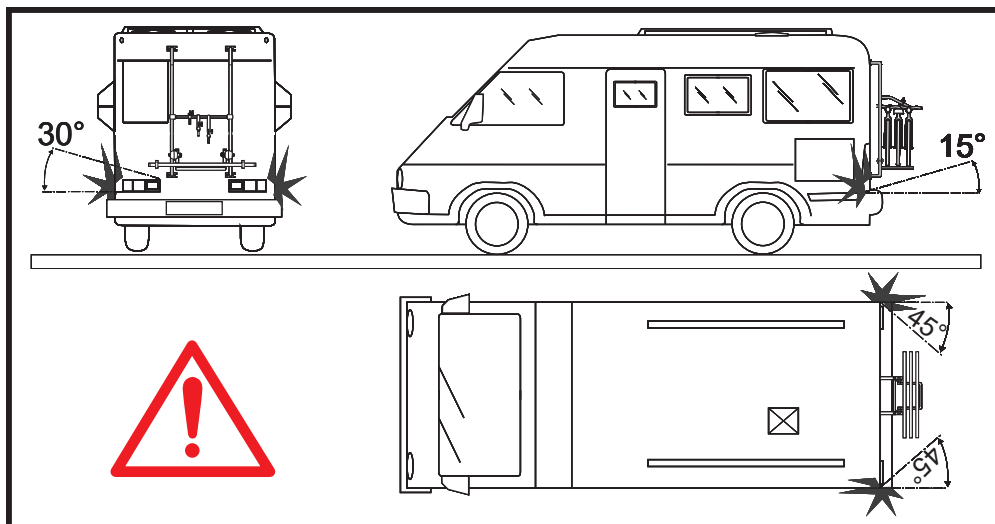
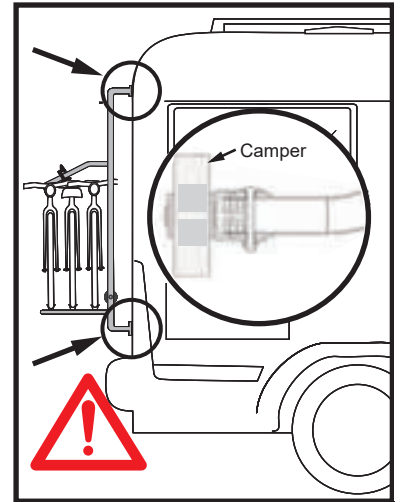
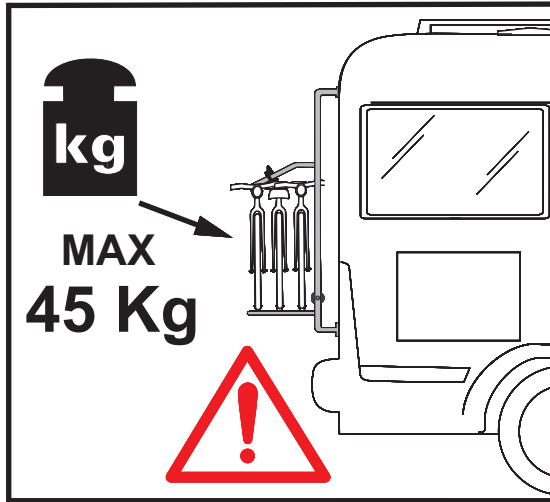
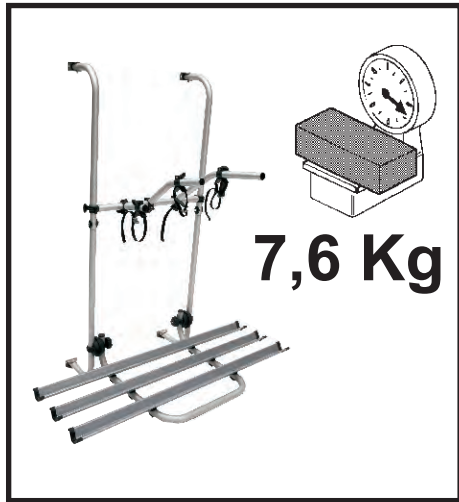




Ⓓ Gebrauchsanweisungen und Ratschläge ⒼⒷ Maintenance instructions

Ⓘ Avvertenze e suggerimenti Ⓕ Instructions et conseils

Ⓔ Recomendaciones





I GARANZIA DI UTILIZZO

Si declina ogni responsabilità in caso di mancata applicazione delle istruzioni nel montaggio e nell'utilizzo del prodotto.

Eventuali diritti al risarcimento possono subentrare solo presentando gli scontrini di cassa ed una dettagliata documentazione fotografica del corretto montaggio del prodotto in cui risultino inequivocabilmente l'identificazione dello stesso e della vettura.

D GARANTIE DER NUTZUNG

Wir übernehmen keine Verantwortung für den Fall, dass die Anweisungen bei der Montage und Verwendung des Produkts nicht beachtet werden.

Mögliche Entschädigungsansprüche können nur durch Vorlage der Rechnung und eine detaillierte Fotodokumentation der korrekten Montage des Produkts, in der die Identifizierung des Fahrzeugs und des Produkts eindeutig ist, erfolgen.

ES GARANTÍA DEL USUARIO

Declinamos toda responsabilidad en caso de no aplicar las instrucciones en el montaje y uso del producto.

Los posibles derechos de compensación solo pueden tener lugar presentando las cajas registradoras y una documentación fotográfica detallada del correcto montaje del producto en el que la identificación de los mismos y el automóvil es inequívoca.

GB WARRANTY OF USE

We decline all responsibility in case of failure to apply the instructions during assembly & use of the product.

Any rights to compensation can only occur by presenting cash receipts & a detailed photographic documentation of the correct assembly of the product in which the product & vehicle identification is unequivocal.

F GARANTIE D'UTILISATION

Nous déclinons toute responsabilité en cas de non-respect des instructions d'assemblage et d'utilisation du produit.

Les éventuels droits à la compensation ne peuvent avoir lieu que par la présentation du reçu d'achat et d'une documentation photographique détaillée de l'assemblage correct du produit, dans lesquels sont évidents et sans équivoque, l'identification du produit et de la voiture.

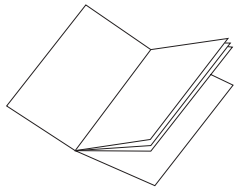


BICI OK 3 CAMPER CORTO

- Ⓓ Montage - und Gebrauchsanleitung ⒼⒷ Installation and use instructions
Ⓘ Istruzioni di montaggio e uso Ⓔ Istruciones de montaje y uso
Ⓕ Instructions de montage et mode d'emploi



6201844



A Q.ty 4



B Q.ty 8



C Q.ty 4



D Q.ty 2



M6x130



Q.ty 4

N



E Q.ty 8



M6x60

F Q.ty 4



M6x50

G Q.ty 10



H Q.ty 10

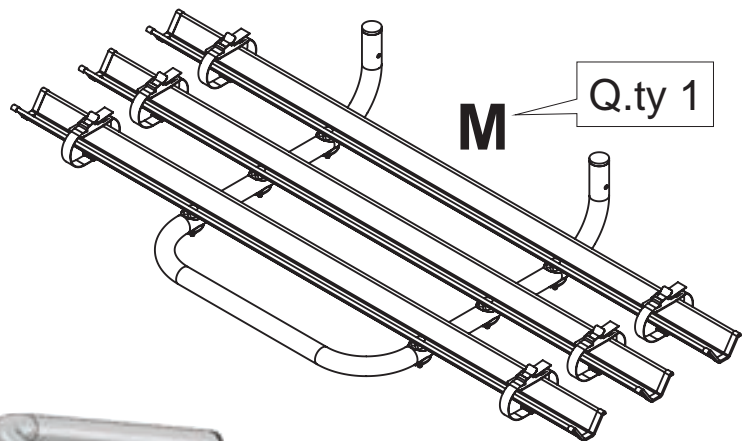


M6

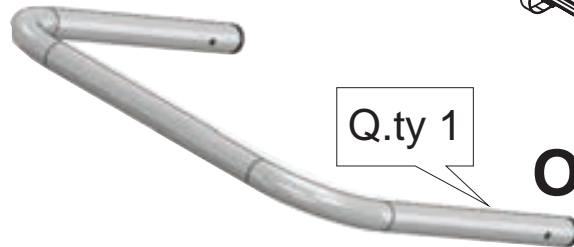
L Q.ty 2



I Q.ty 2



M Q.ty 1



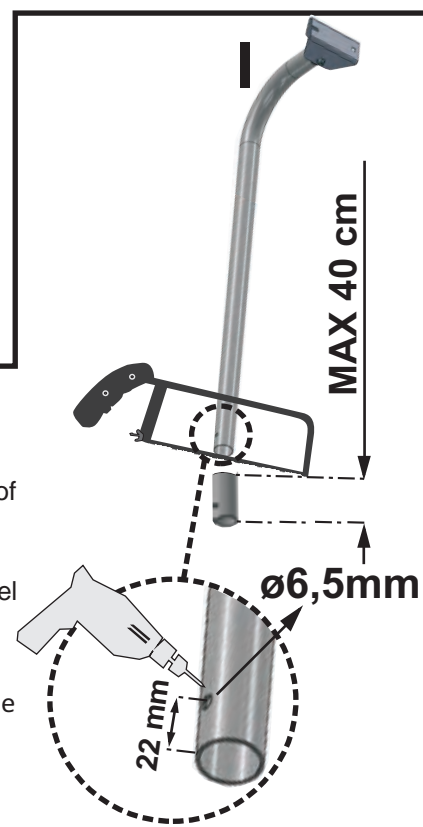
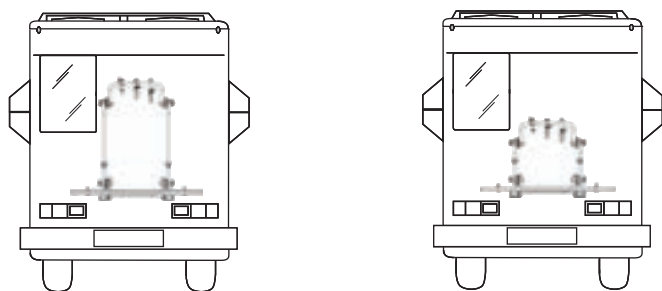
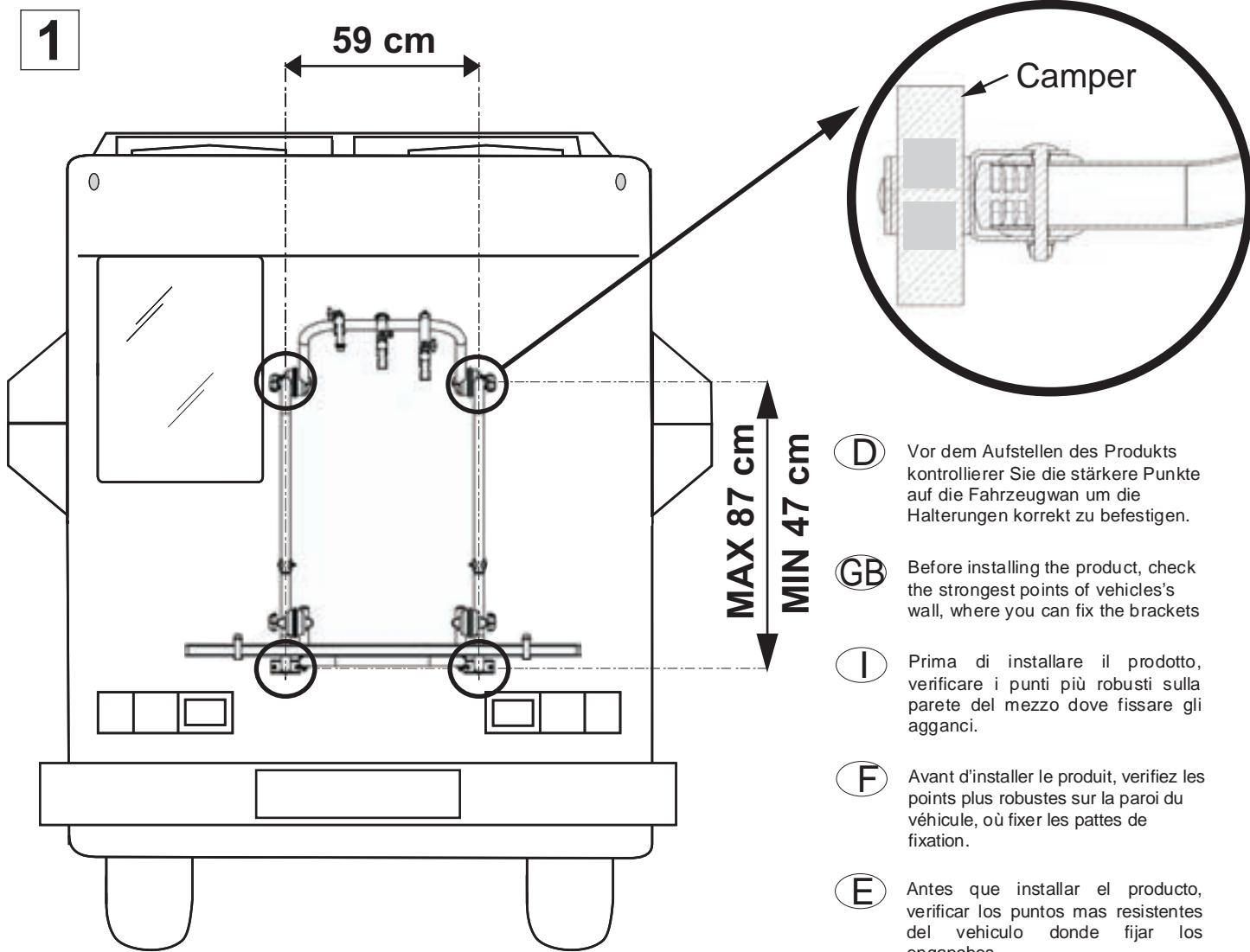
Q.ty 1

O

P Q.ty 1

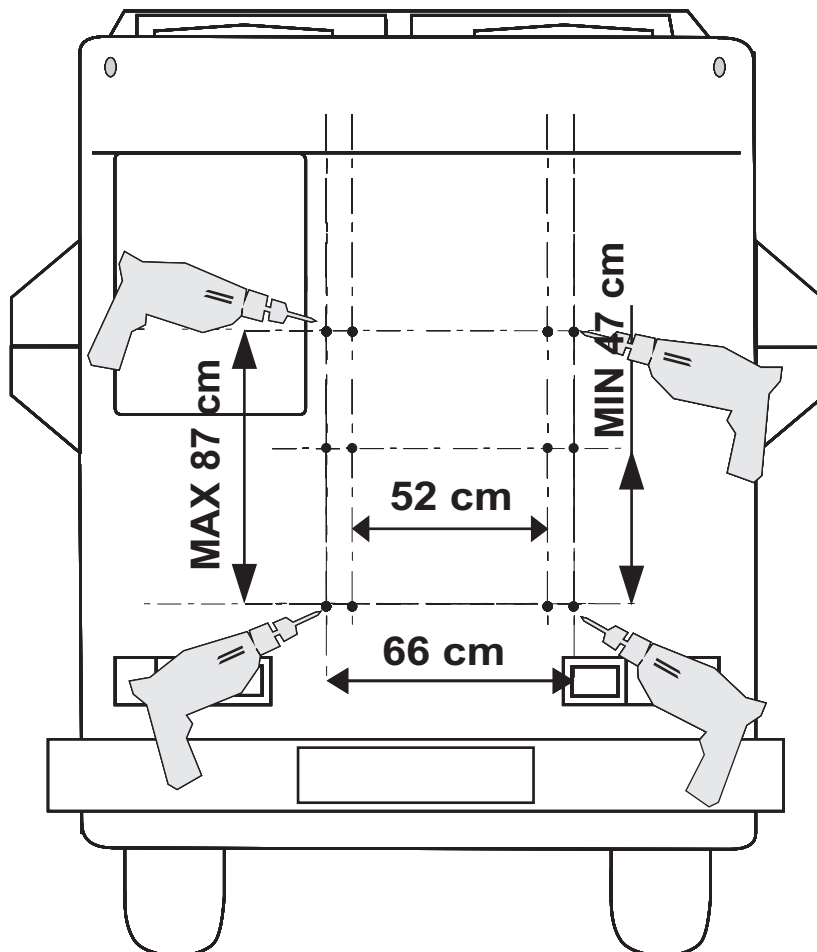
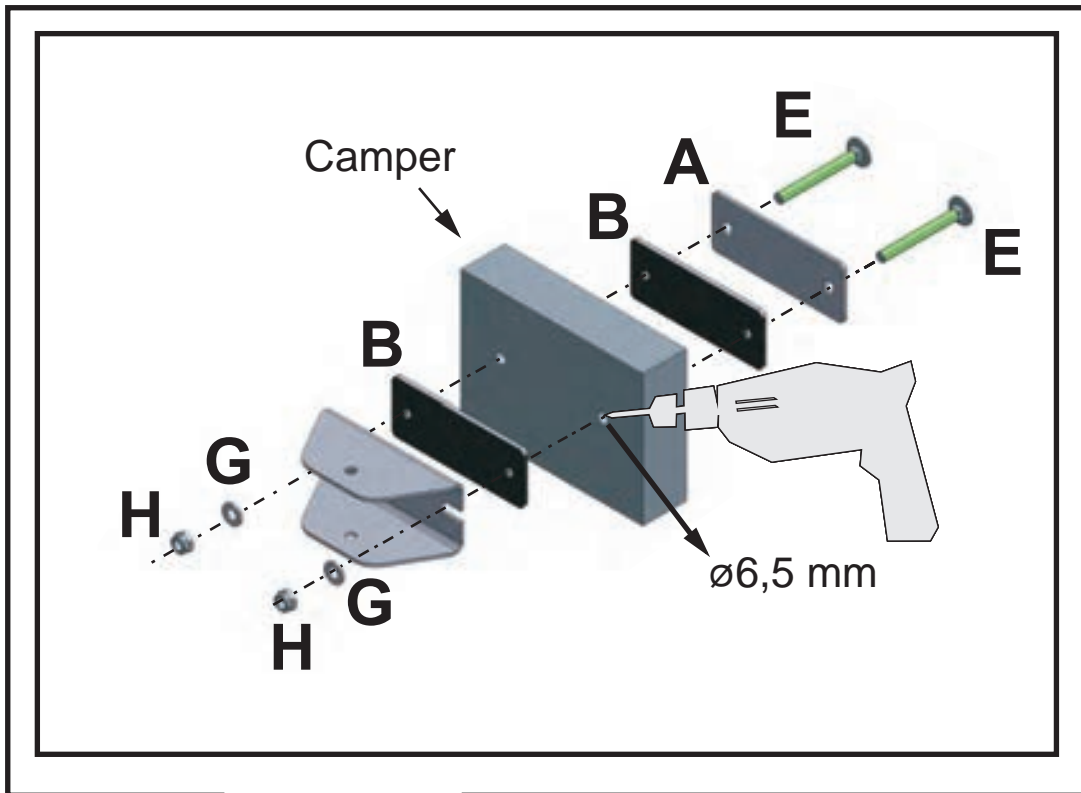
Q Q.ty 1

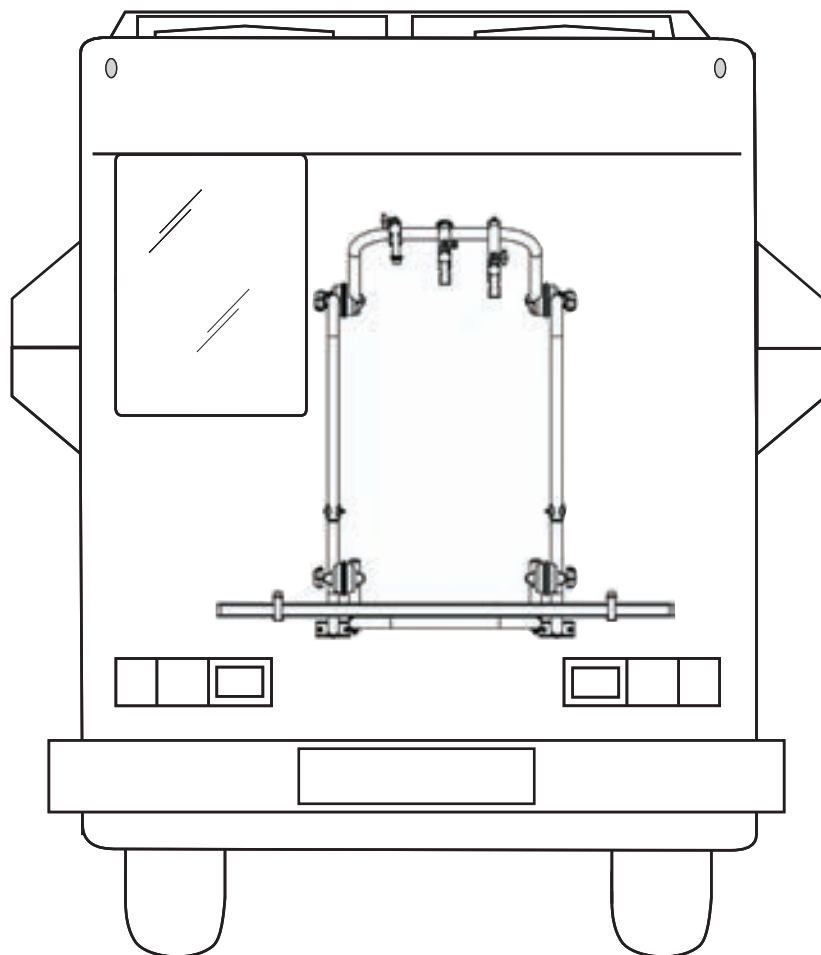
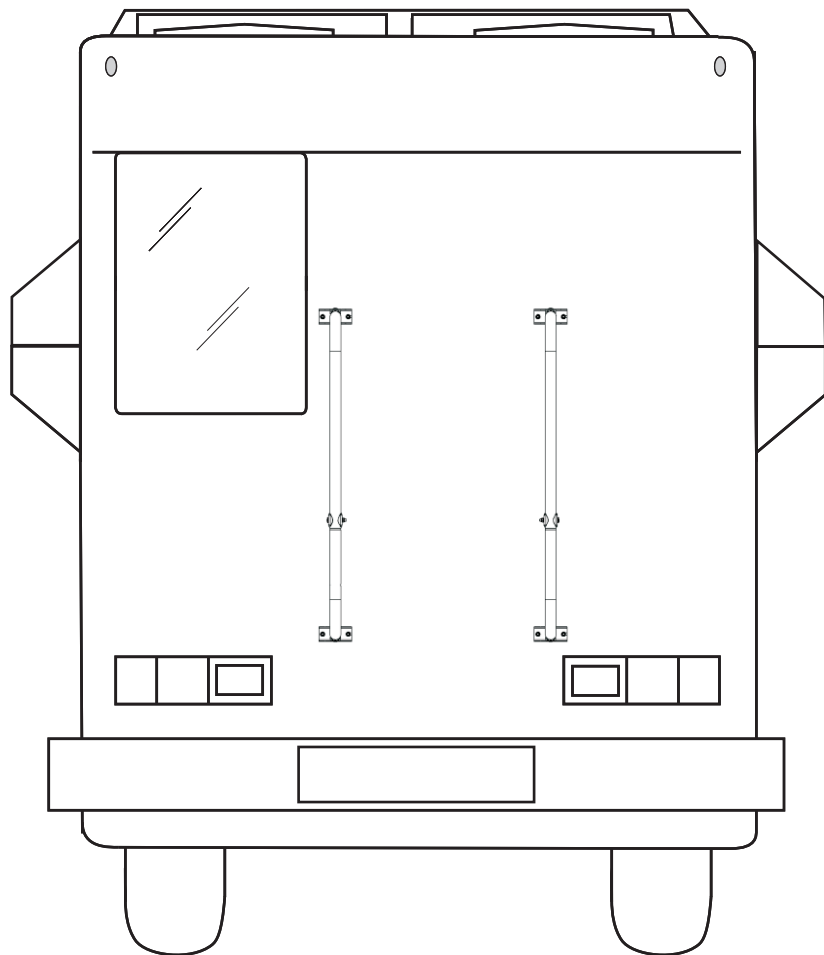
R Q.ty 1



- (D)** Das Rohr auf eine Höchstlänge von Max = 40 cm je nach Bedarf des Fahrzeugs schneiden
- (GB)** To cut the tube to a Max length of 40 cm according to the requirements of the vehicle.
- (I)** Tagliare il tubo per una Lunghezza Max = 40 cm secondo le esigenze del veicolo.
- (F)** Couper le tube à une longueur Max = 40 cm selon les exigences du véhicule
- (E)** Cortar el tubo para una longitud Max = 40 cm según los requisitos del vehículo

2

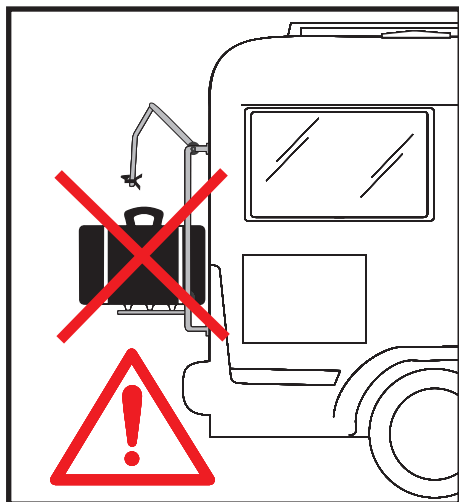
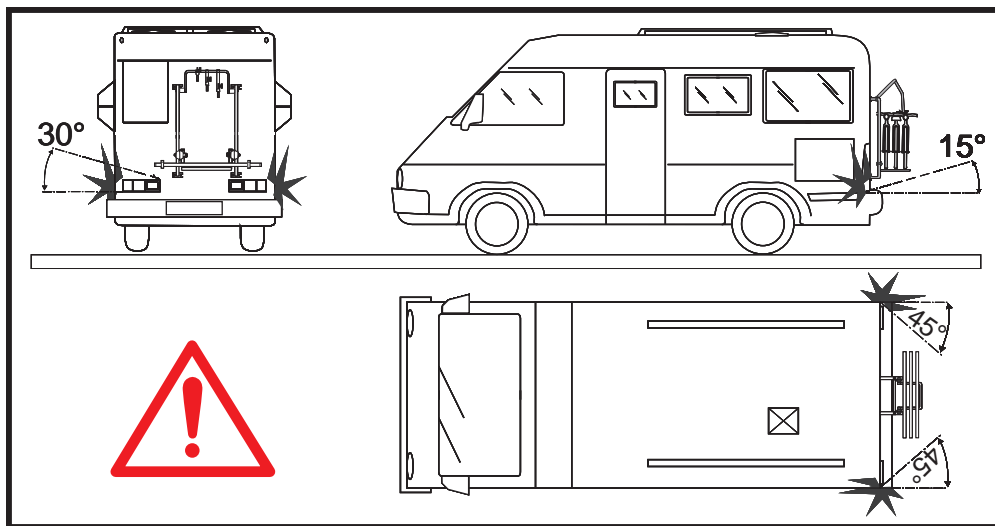
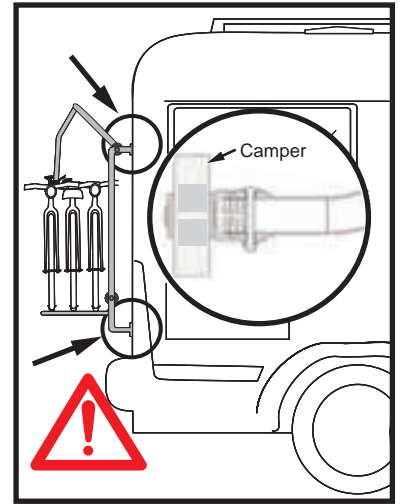
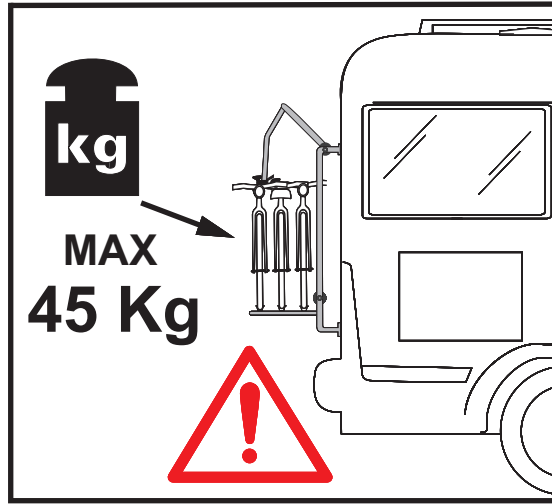
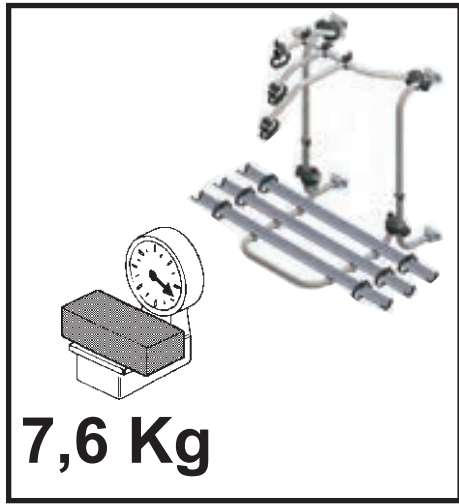




Ⓓ Gebrauchsanweisungen und Ratschläge ⒼⒷ Maintenance instructions

Ⓘ Avvertenze e suggerimenti Ⓕ Instructions et conseils

Ⓔ Recomendaciones





I GARANZIA DI UTILIZZO

Si declina ogni responsabilità in caso di mancata applicazione delle istruzioni nel montaggio e nell'utilizzo del prodotto.

Eventuali diritti al risarcimento possono subentrare solo presentando gli scontrini di cassa ed una dettagliata documentazione fotografica del corretto montaggio del prodotto in cui risultino inequivocabili l'identificazione dello stesso e della vettura.

D GARANTIE DER NUTZUNG

Wir übernehmen keine Verantwortung für den Fall, dass die Anweisungen bei der Montage und Verwendung des Produkts nicht beachtet werden.

Mögliche Entschädigungsansprüche können nur durch Vorlage der Rechnung und eine detaillierte Fotodokumentation der korrekten Montage des Produkts, in der die Identifizierung des Fahrzeugs und des Produkte eindeutig ist, erfolgen.

ES GARANTÍA DEL USUARIO

Declinamos toda responsabilidad en caso de no aplicar las instrucciones en el montaje y uso del producto.

Los posibles derechos de compensación solo pueden tener lugar presentando las cajas registradoras y una documentación fotográfica detallada del correcto montaje del producto en el que la identificación de los mismos y el automóvil es inequívoca.

GB WARRANTY OF USE

We decline all responsibility in case of failure to apply the instructions during assembly & use of the product.

Any rights to compensation can only occur by presenting cash receipts & a detailed photographic documentation of the correct assembly of the product in which the product & vehicle identification is unequivocal.

F GARANTIE D'UTILISATION

Nous déclinons toute responsabilité en cas de non-respect des instructions d'assemblage et d'utilisation du produit.

Les éventuels droits à la compensation ne peuvent avoir lieu que par la présentation du reçu d'achat et d'une documentation photographique détaillée de l'assemblage correct du produit, dans lesquels sont évidents et sans équivoque, l'identification du produit et de la voiture.

